



FERROOF

composit roof tiles

Инструкция по монтажу композитной металлочерепицы ФЕРУФ

Общие положения

Композитная черепица Феруф предназначена для устройства скатных кровель зданий различного назначения с углом наклона более 12 градусов

Инструкция разработана в дополнение к действующим СНиПам и нормам РФ по обустройству скатных кровель. В ней представлены рекомендации по конструктивным решениям при обустройстве кровли из композитной черепицы Феруф, соблюдение которых позволяет обеспечить эксплуатационную надежность данного типа кровель.

Для выполнения кровельных работ должны привлекаться специализированные организации, имеющие лицензии на производство строительно-монтажных работ.

При эксплуатации кровли из композитной черепицы необходимо использовать стационарные мостики и трапы или пенные опорные листы-прокладки.

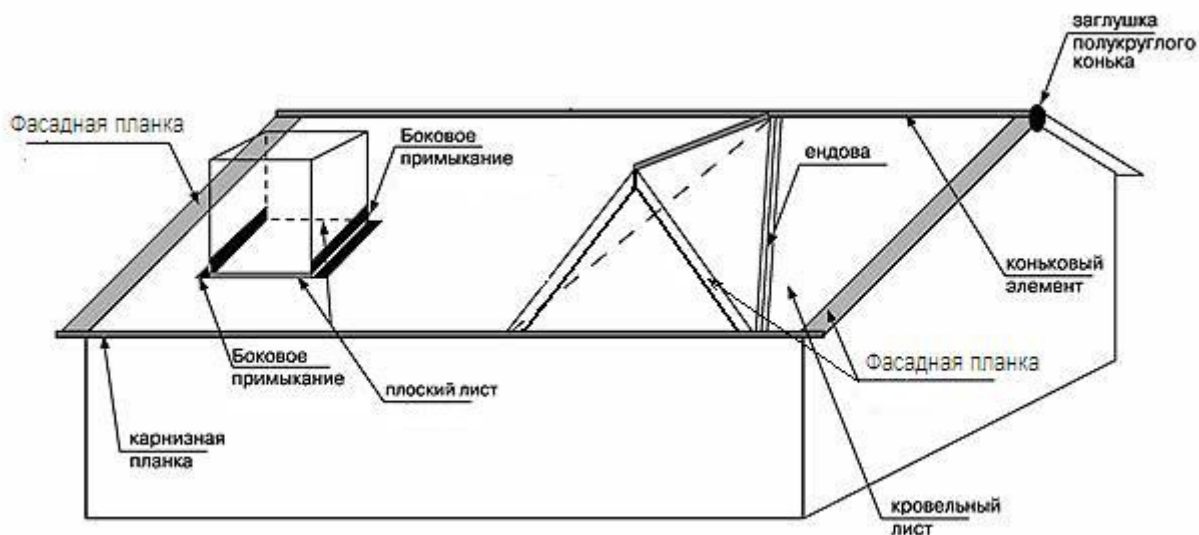
Кровля не требует дополнительного ухода. При необходимости грязь и мусор удаляются путем помывки кровли водой из садового шланга. Использование химических средств не требуется и не рекомендуется.

Для обеспечения соответствия долговечности кровли и несущей конструкции, необходимо обрабатывать все деревянные элементы конструкции кровли антисептическими составами.

Если на крыше ведутся работы, связанные со штроблением, оштукатуриванием или окрашиванием, то в этих местах черепицу необходимо закрывать защитной пленкой.

ОСНОВНЫЕ ЭЛЕМЕНТЫ КРОВЛИ

Этот схематичный чертеж даст Вам общее представление об основных элементах кровли и о назначении аксессуаров ФЕРУФ.



1. ПОДГОТОВКА СТРОПИЛЬНОЙ КОНСТРУКЦИИ

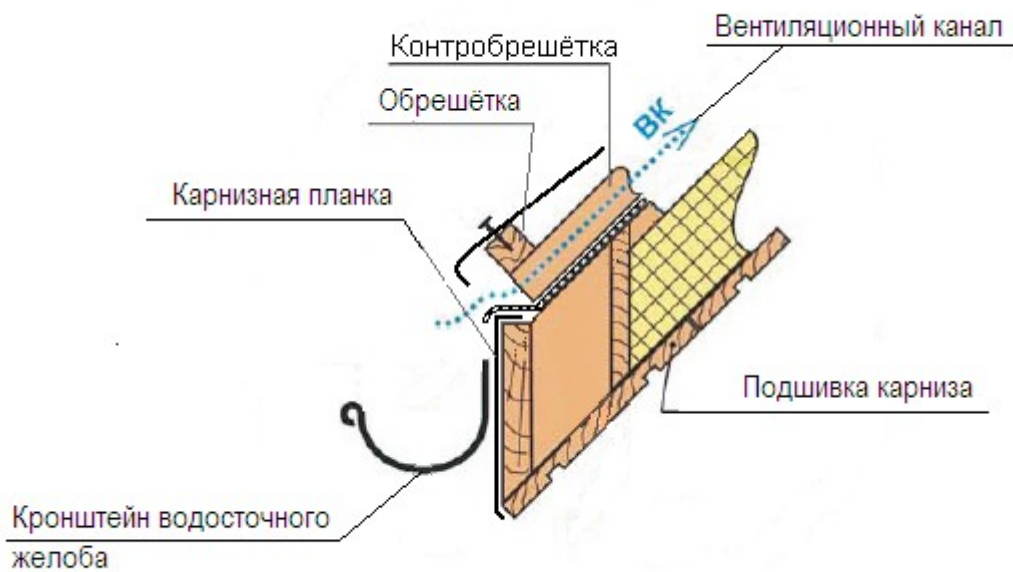
Монтаж стропильной конструкции устанавливается в соответствии с проектной документацией. Минимальный уклон ската, при котором возможно применение кровли ФЕРУФ 1:5 (примерно 12 градусов). Если отдельные элементы Вашей кровли имеют меньший уклон, то необходимо предварительно выполнить 100%-ную гидроизоляцию этих элементов (например, рулонными наплаваемыми битумными материалами), и только потом монтировать на них металлочерепицу ФЕРУФ. Расстояние между стропилами не должно превышать 1000 мм. Если шаг стропил больше 1000 мм, уточните у Вашего архитектора сечение брусков обрешетки (в п.3 настоящего описания). Сечение брусков необходимо будет увеличить. На стропила закрепляется подкровельная гидроизоляционная пленка. При этом необходимо обеспечить провисание пленки на 1-2см, стыковку полотен по вертикали производить на стропиле. Полотно ветро-гидроизоляции, свешивается ниже края стропил или границы утеплителя на 100мм. Прежде всего, пленка укладывается по линиям ендов, если они есть. На скатах пленка монтируется горизонтальными полотнами, снизу вверх, начиная от карниза. Полотна укладываются с нахлестом не менее 100 мм. По стропилам набивается контробрешетка (брусок сечением 40x40 мм), для создания вентиляционного канала и обеспечения вентиляции подкровельного пространства. Справа и слева от линии ендовы крепятся бруски сечением 50x50 мм. Или 40x40 мм. Подробнее о выполнении ендов (см. п.4 настоящей инструкции).

Важно!

Во время подготовки стропильной конструкции и в ходе дальнейшего монтажа карнизов, обрешетки и пр. не забывайте тщательно обрабатывать все деревянные элементы кровли антисептическими составами.

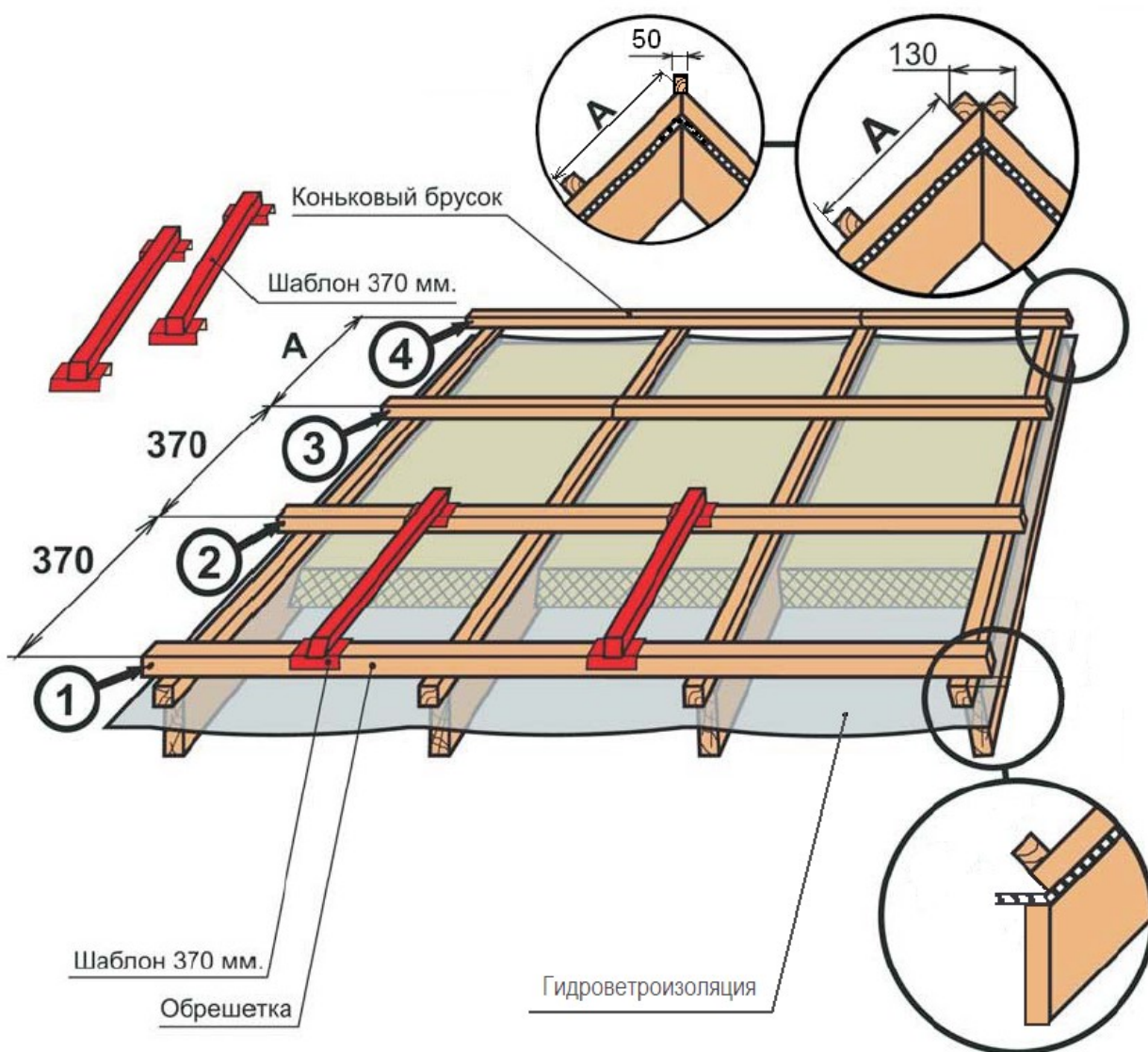
2. ОФОРМЛЕНИЕ КАРНИЗА

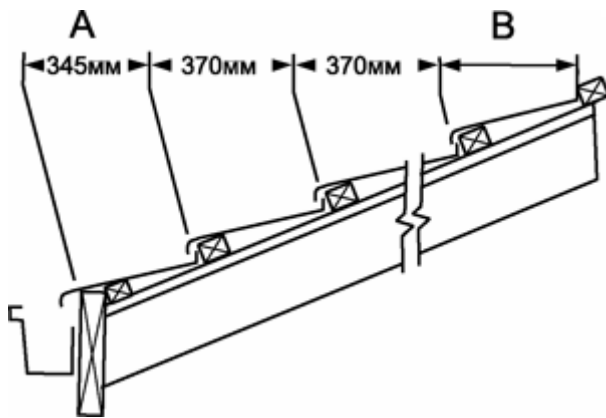
Установить карнизную доску. Верх карнизной доски должен располагаться на высоте обрешетин. Если Вы планируете применение водостоков, то толщина карнизной доски выбирается не менее 20 мм, и она должна надежно крепиться к стропилам. В случае выполнения утепленной кровли важно обеспечить поступление воздуха в вентиляционный канал со стороны карниза. Для оформления карниза всегда используйте карнизную планку.



3. МОНТАЖ ОБРЕШЕТКИ

Для обрешетки обычно применяются деревянные бруски (сечение 40x40 мм) или более. Влажность материала не должна превышать 20% от сухого веса. Монтаж обрешетки осуществляется снизу вверх. Нижняя обрешетина прибивается сразу непосредственно за карнизной доской и служит для фиксации нижнего ряда листов. Необходимо, чтобы расстояние между нижними гранями обрешетин обязательно выдерживалось равным 370 мм. Это - самый важный момент при укладке листов, так как если расстояние 370 мм не будет соблюдаться, то листы будут неправильно стыковаться.





Размер А зависит от вида применяемой водосточной системы. Его выбирают так, чтобы вода с нижнего листа попадала в водосточный желоб и при сильном, и при слабом дожде. Обычно $A=345$ мм. Размер В зависит от длины стропила. Оптимальной длиной стропила является такая его длина, при которой $B=370$ мм, что соответствует целому листу ФЕРУФ.

Разметку следует начинать от карнизной доски. Следует забить первый ряд гвоздей на расстоянии 345 мм от наружной поверхности карнизной доски, и далее, откладывая по 370 мм снизу вверх, забивать гвозди на каждом стропиле.

Разложите все бруски обрешетки на кровле. Бруски нужно подогнать так, чтобы их стыки находились на стропилах. Длина брусков обрешетки должна быть не менее двух пролетов между стропилами. Плотнo прижав обрешетину к разметочным гвоздям, ее прибавают к стропилам. После фиксации обрешетины разметочные гвозди можно использовать для фиксации следующего ряда.

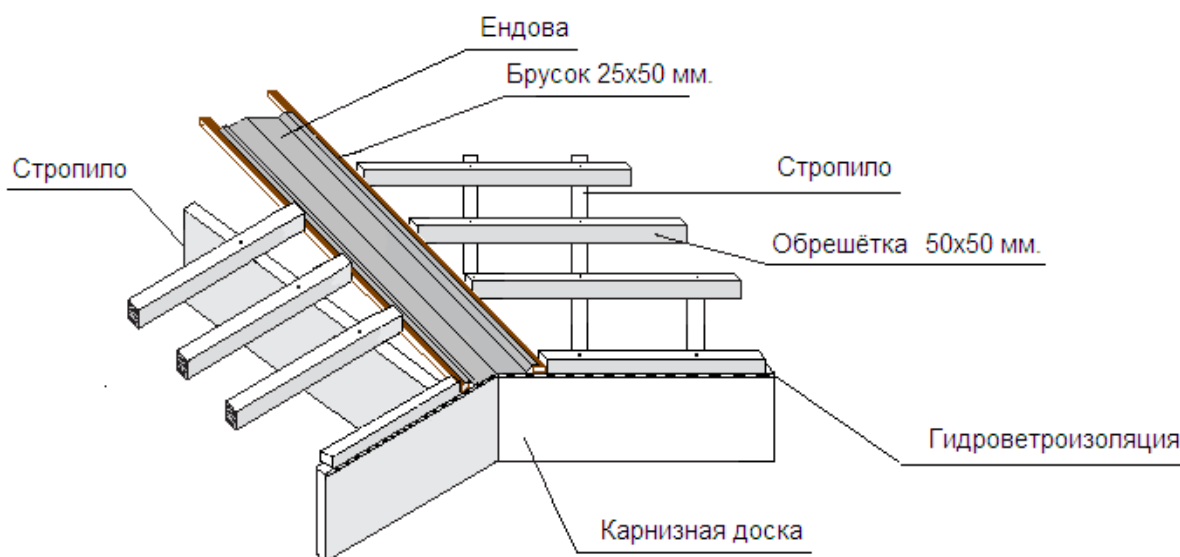
4. МОНТАЖ ЕНДОВ

Если Ваша кровля содержит ендовы, то монтаж контробрешетки и обрешетки следует начинать с ендов.

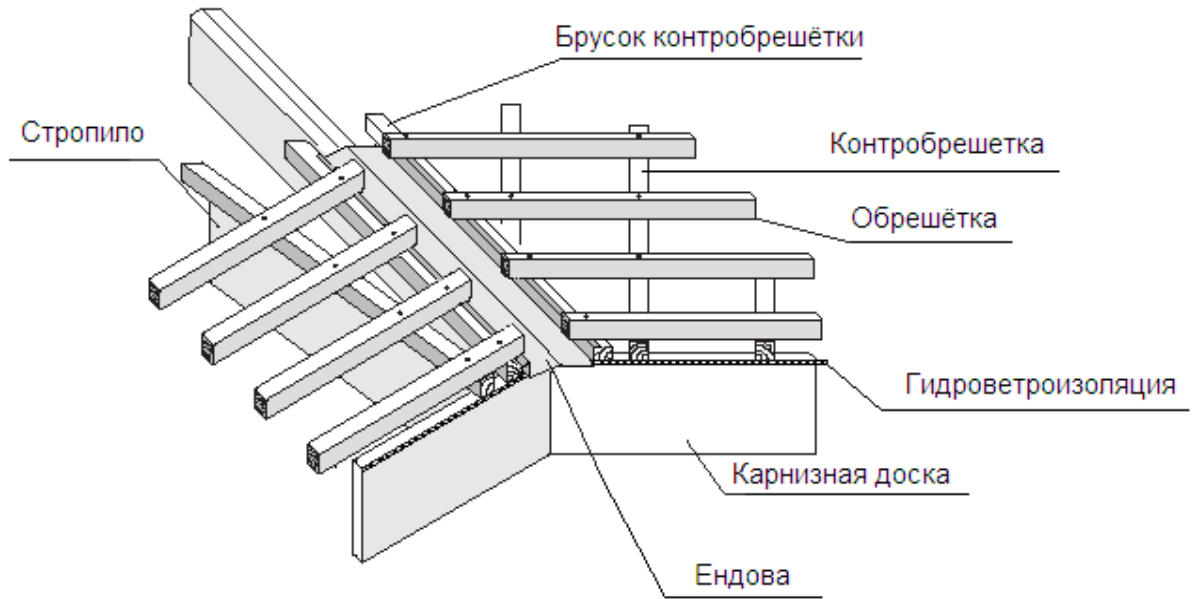
В случае неэксплуатируемого чердачного пространства, установка контробрешетки не требуется. Использование ветрогидроизоляции необходимо при устройстве ендовы по всей длине. Ветрогидроизоляционная плёнка укладывается на стропила по линии ендовы цельной полосой, шириной не менее 1,5 метров. Затем вдоль ендовы прибиваются бруски сечением 25x50 мм. на расстоянии 120 мм. с каждой стороны от центра ендовы. Край ендового элемента нужно разогнуть таким образом, чтобы верхние полки легли на бруски. Ендовый элемент крепится к брускам верхними полками при помощи оцинкованных саморезов длиной 25 мм. в количестве 10 шт. (по 5 с каждой стороны). Верхняя ендова вставляется в нижнюю с нахлёстом не менее 100 мм. После монтажа ендовы можно монтировать обрешетку. Сечение брусков должно быть 50x50 мм. Это нужно для того чтобы была возможность завести панели черепицы вовнутрь ендовы.

В случае утепленной кровли использование контробрешетки является необходимым условием для создания вентиляционного канала. Монтаж начинается с крепления брусков контробрешетки поверх ветрогидроизоляции, вдоль линии ендовы отступив от неё по 90мм. с каждой стороны. Затем крепятся остальные бруски контробрешетки вдоль стропил. После этого монтируются элементы ендовы снизу вверх с нахлёстом не менее 100 мм. Крепится ендова с помощью оцинкованных саморезов длиной 25 мм. по 5 шт. с каждой стороны через верхнюю полку. Бруски обрешетки можно крепить с нахлестом на ендову, как показано на рисунке. Для обеспечения дополнительной гидроизоляции можно использовать универсальный уплотнитель.

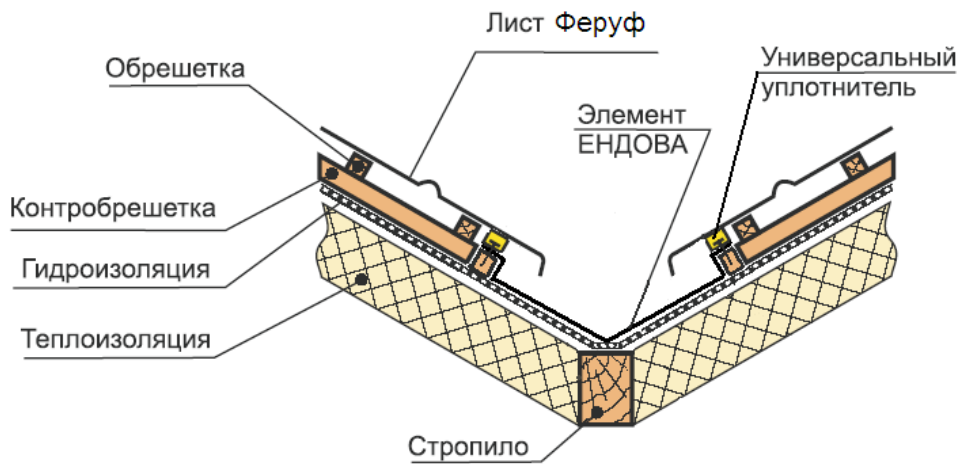
Вариант монтажа ендовы без контробрешётки



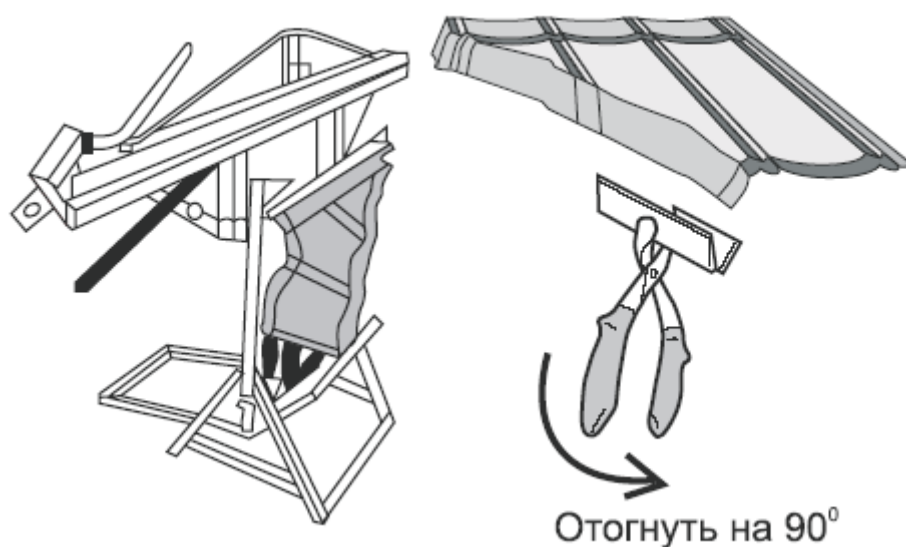
Вариант монтажа ендовы с контробрешёткой



Вариант монтажа ендовы с универсальным уплотнителем



Перед монтажом черепицы в ендову, листы Феруф размечают, подрезают и подгибают как показано на рисунке.



5. МОНТАЖ ЛИСТОВ ФЕРУФ

5-1. Установка верхнего ряда листов

Измерьте расстояние В. Добавьте 30 мм для подгиба и сделайте разметку линий сгиба и отреза. Чтобы уменьшить деформацию листов, важно сначала производить подгиб, а затем резку листов. Затем прибейте верхний ряд листов к верхним брускам обрешетки гвоздями (4 на лист).

В случае, когда расстояние В=370мм. лист Феруф монтируется как обычно (схема 1).

В случае, когда расстояние В=250-370 мм. лист Феруф можно монтировать без подрезки, с нахлестом на нижний лист, используя при этом универсальный уплотнитель (схема 2).

При расстоянии В меньше 250 мм., лист Феруф нужно подрезать как указано на рисунках (схема 3).

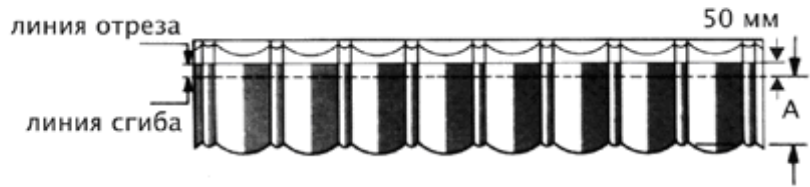


Схема 1

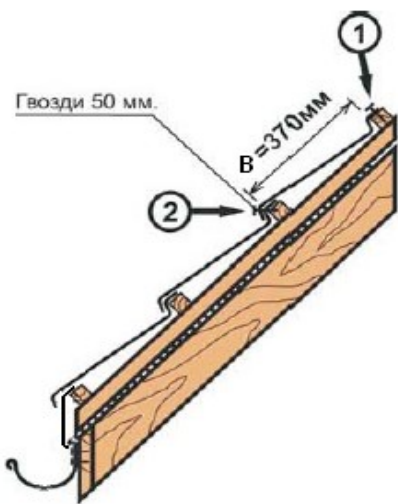


Схема 2

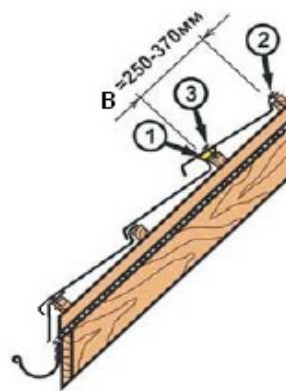
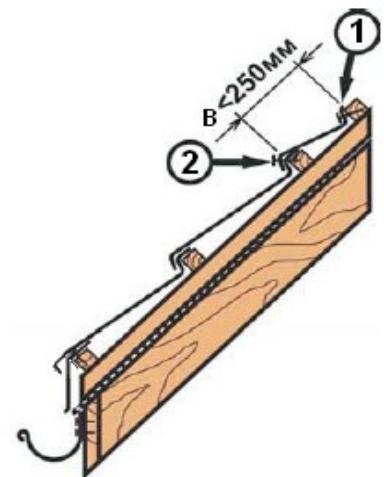
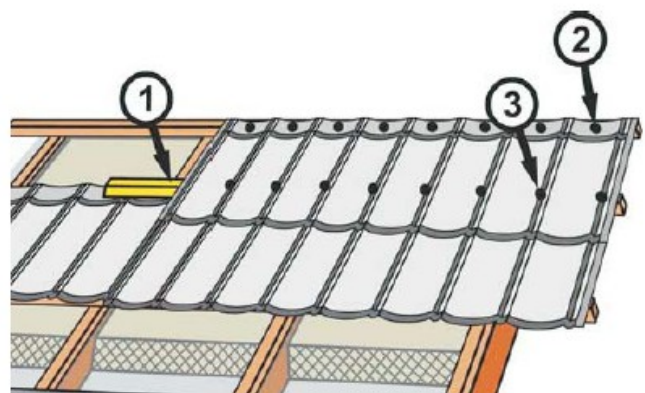
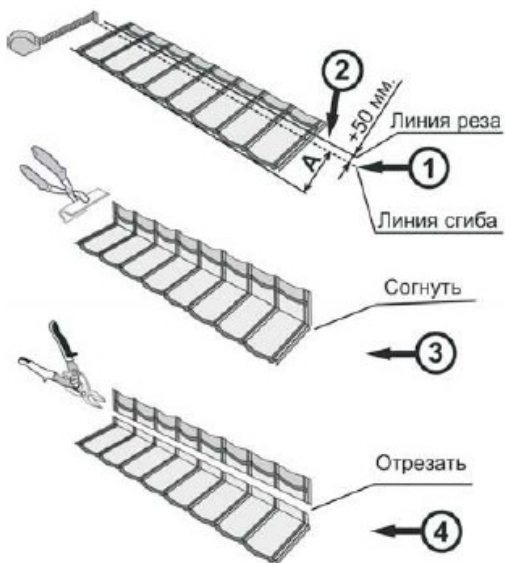


Схема 3

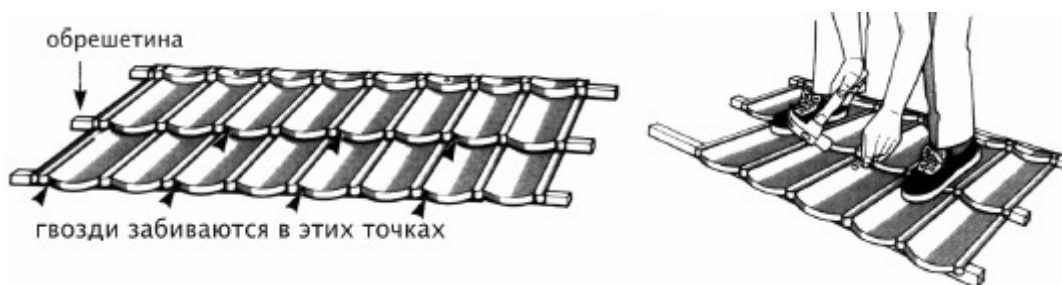


Монтаж черепицы на коньке

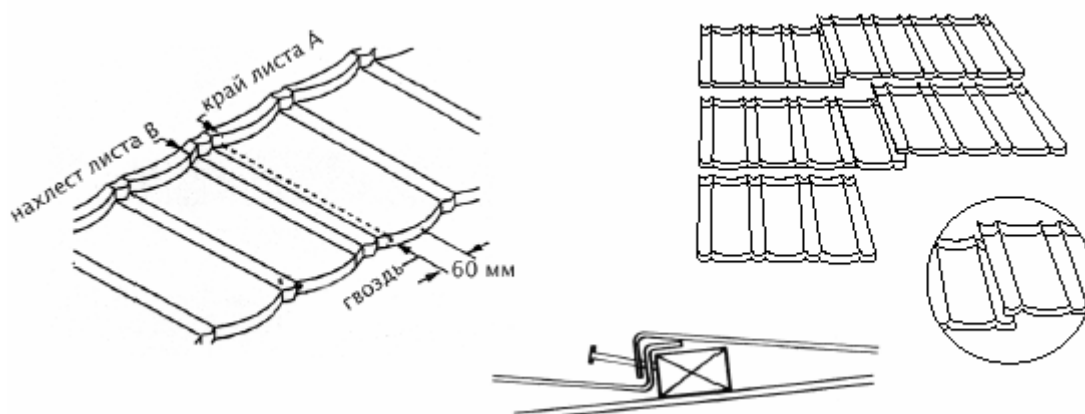


5-2. Установка остальных рядов

Укладывать листы следует с нахлестом в направлении сверху - вниз (нижний элемент заходит под верхний). При выборе порядка укладки листов в каждом ряду следует учитывать преобладающие направления ветровых потоков в данной местности. Например, в Московской области ветер в основном дует с запада на восток. Значит, первыми укладываются листы с восточной стороны ската. При укладке два листа из верхнего ряда, уже закрепленного вверху, приподнимаются, и под них заводится новый лист. Затем верх нового ряда листов вместе с низом предыдущего ряда прибивается к обрешетке. Если конструктивные особенности кровли не позволяют вести монтаж сверху вниз, то можно вести монтаж снизу вверх.



В местах нахлестов не должно сходиться более трех листов. Желательно, чтобы гвоздь пробивал не более двух листов одновременно. Чтобы соблюсти эти требования, забивайте гвозди, как показано на рисунках смещая места нахлестов в следующем ряду на 1-2 волны. Процедура фиксации листов упрощается при применении специального пистолета для гвоздей.

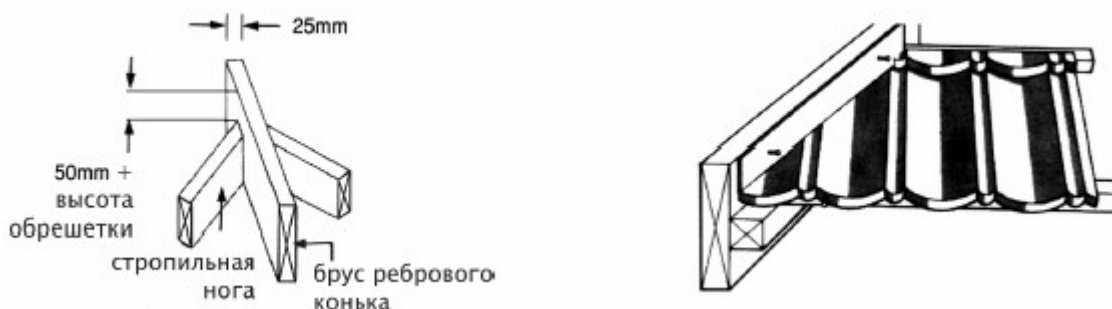


5-3. Укладка листов на треугольные скаты

Замеры производятся на кровле, но режут и сгибают листы обычно на земле. Базовый размер берется от вершины последней совпадающей волны целого листа до бруса ребрового конька по передней стороне обрешетины. Сделайте разметку листа, взяв за точку отсчета вершину последней совпадающей волны листа, который нужно обрезать. Отметив линию сгиба, добавьте 40 мм и отметьте линию отреза.

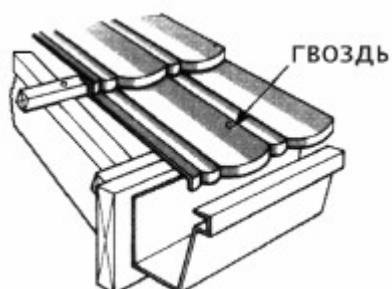


Подогните крайние листы к боковой стороне бруса конькового ребра и закрепите гвоздями:



5-4. Укладка листов на карнизах

На карнизах последний ряд листов закрепляется через свою верхнюю поверхность к обрешетине, проходящей непосредственно над карнизной доской. Гвоздь должен проходить достаточно близко от верхней точки профиля листа. Для обеспечения защиты от погодных явлений шляпку гвоздя следует нанести клей из ремкомплекта и посыпать гранулами.

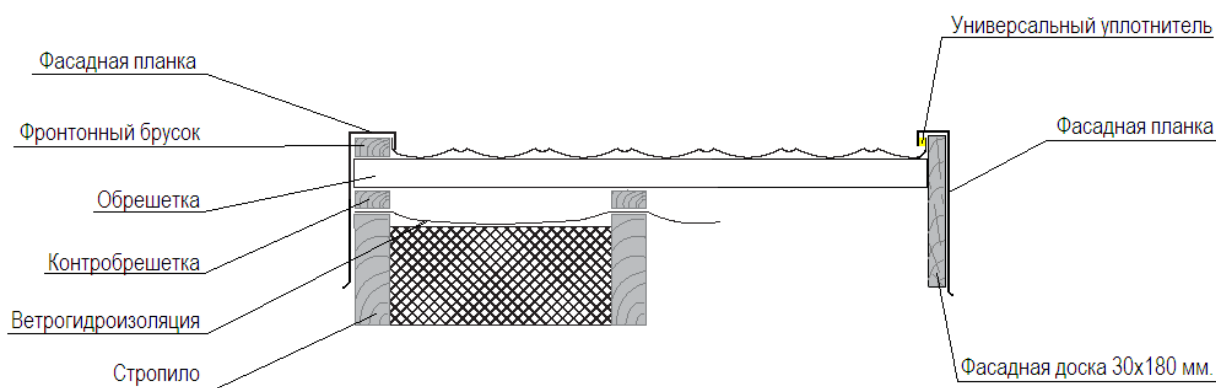


5-5. Раскрой листов

По длине листы удобно резать ножовкой по металлу или ножницами.
Использование шлифовальных машинок с абразивными кругами запрещается!

6. МОНТАЖ ФАСАДНЫХ ПЛАНОК

Фасадные планки закрепляются на фронтонном бруске. Последний с краю лист ФЕРУФ нужно загнуть в продольном направлении примерно на 40 мм так, чтобы он заходил под торцевую планку. Перед фиксацией все торцевые планки следует выложить на фронтонном бруске. Убедитесь, что планки уложены ровно и правильно, затем прибейте планки гвоздями к фронтонному бруску со стороны кровли и к ветровой доске - снаружи. Вместо стандартной фасадной планки может использоваться полукруглый конек.

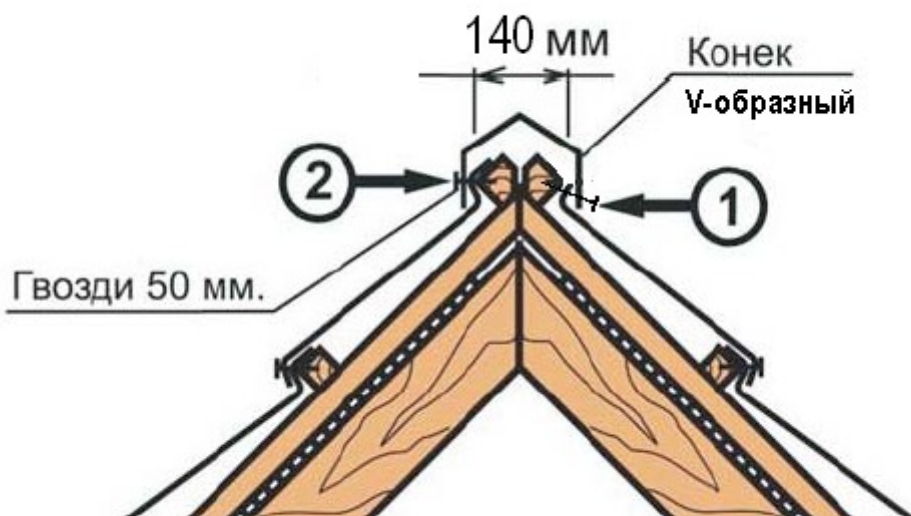
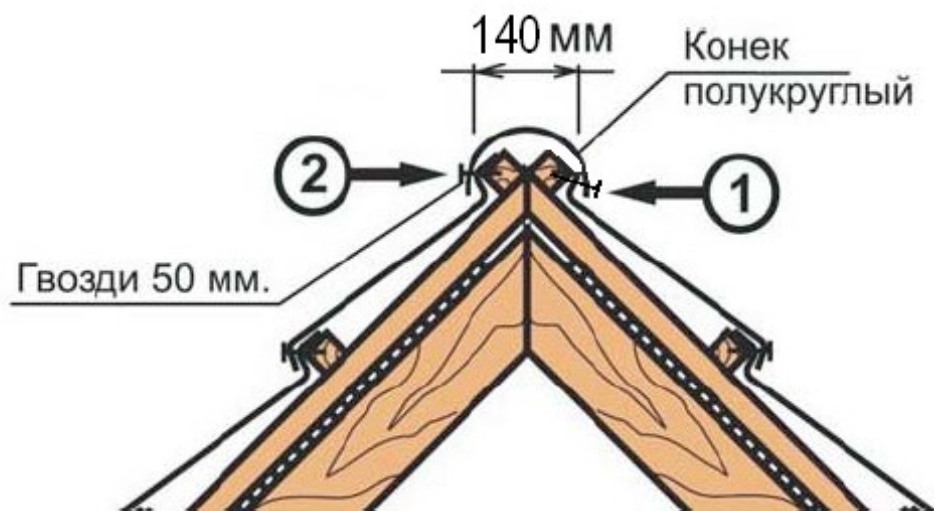


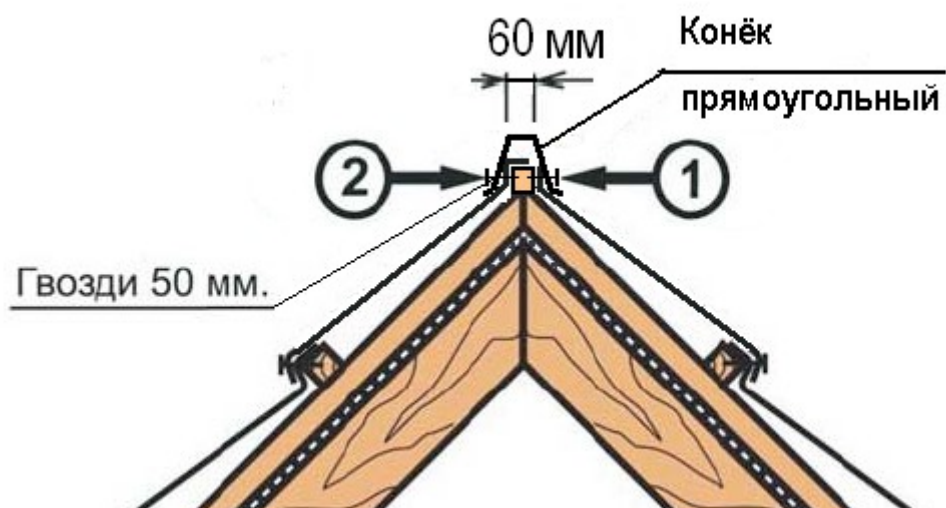
7. МОНТАЖ КОНЬКОВЫХ ЭЛЕМЕНТОВ

Прямоугольные коньковые элементы укладываются с нахлестом 100 мм. Полукруглые и V-образные коньковые элементы укладываются с нахлестом 20 мм. Крышка полукруглого и V-образного конька крепится гвоздями к коньковым брускам.

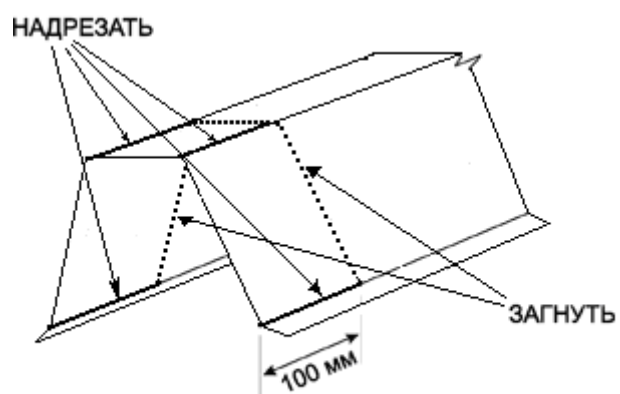
Вариант 1: монтаж конька на подрезанный лист Феруф.

Вариант 2: монтаж конька на целый лист Феруф

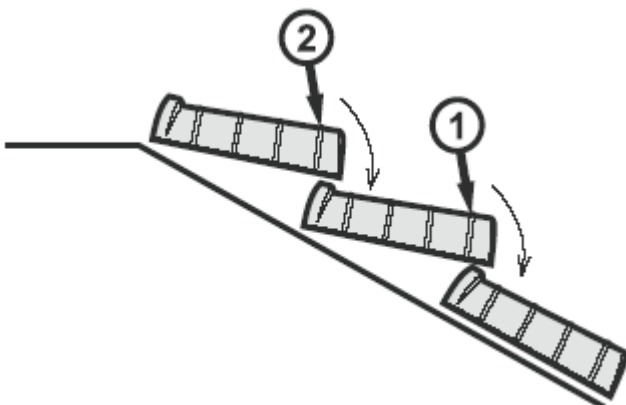
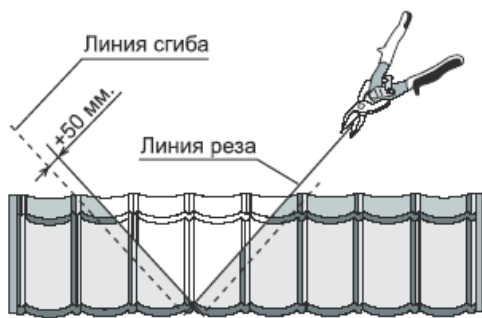
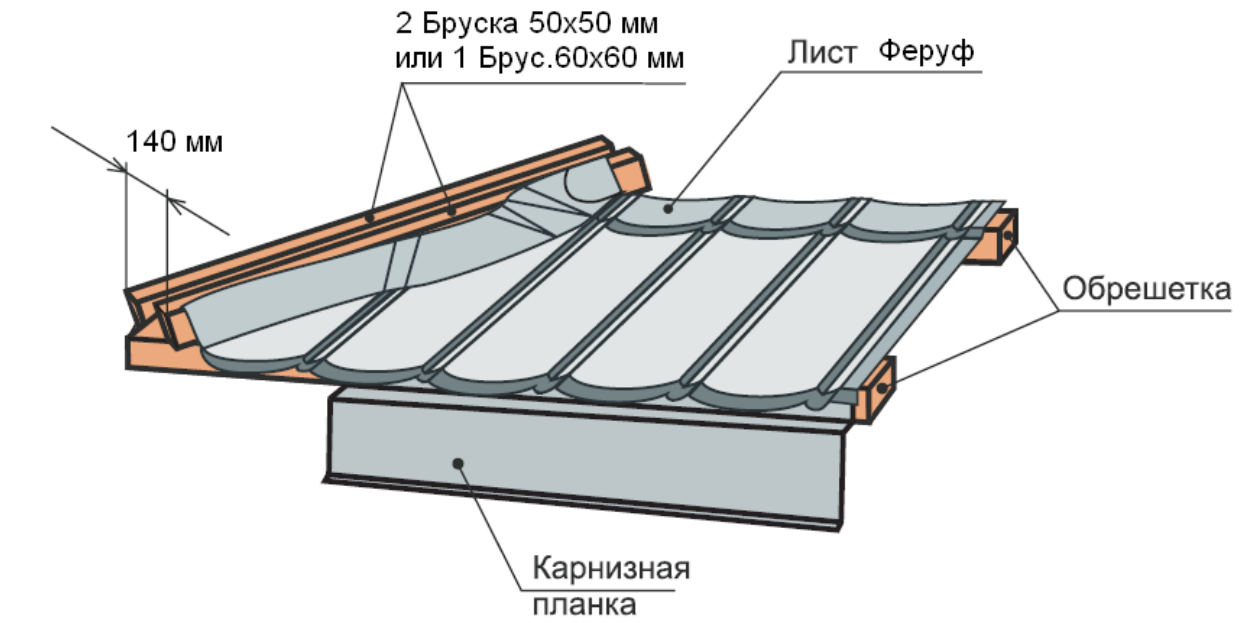




Края прямоугольного конька следует надрезать, загнуть конвертом и прибить гвоздями к коньковому брусу. Швы обработать ремкомплект.



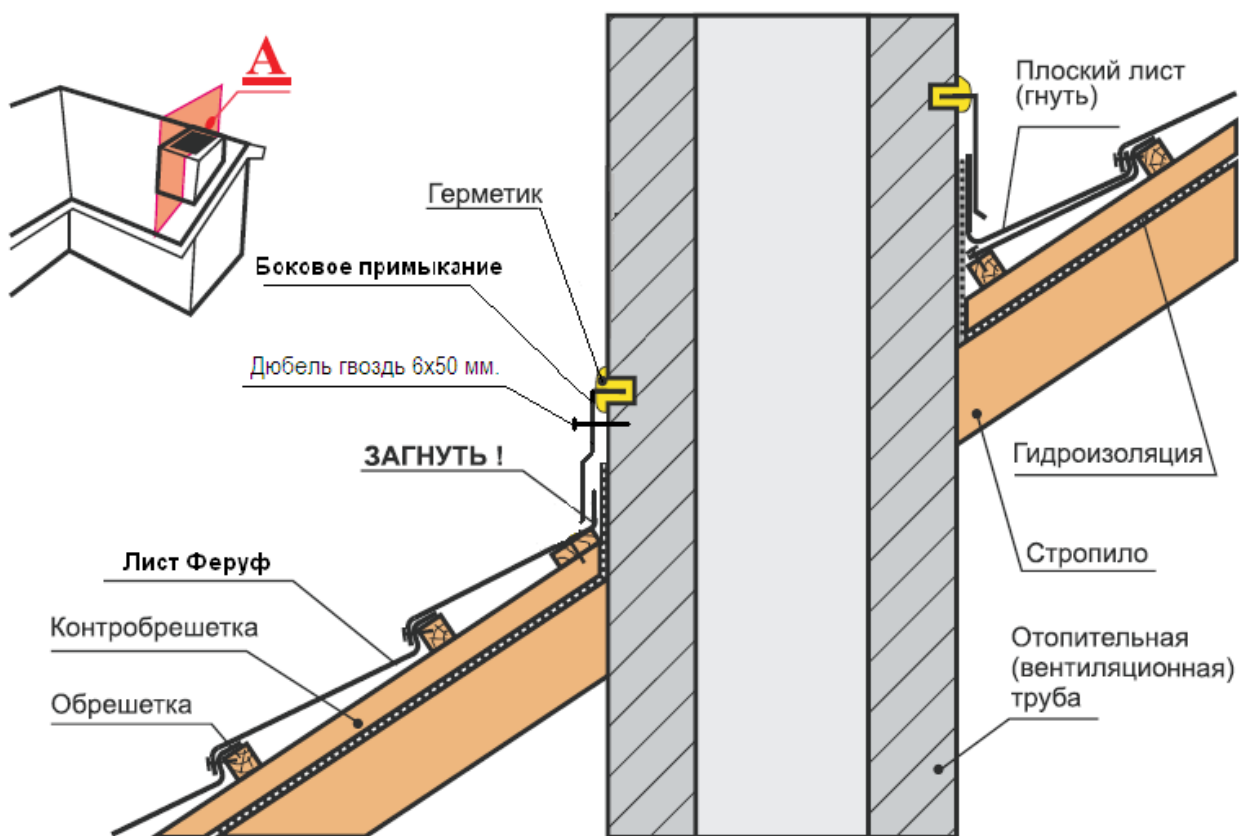
Вальмовый конёк



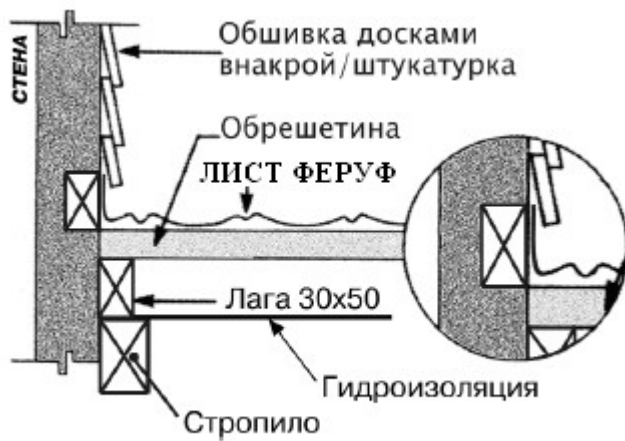
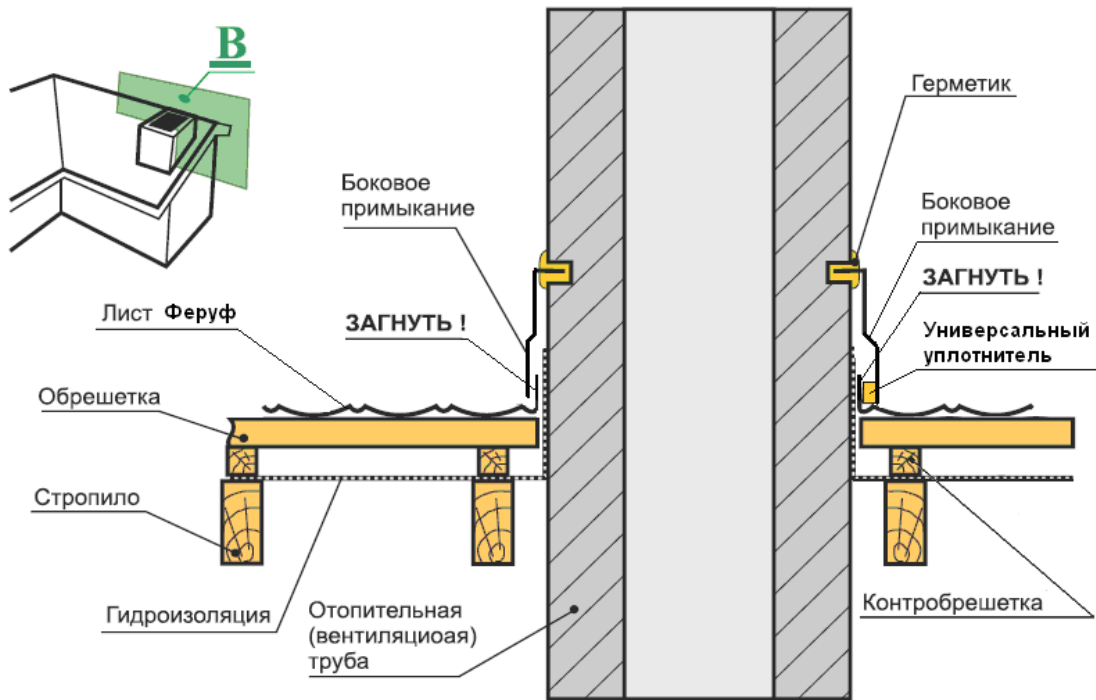
8. РЕШЕНИЯ ТЕХНИЧЕСКИХ УЗЛОВ

8-1. Выполнение примыкания к вентиляционной или отопительной трубе

Для выполнения верхнего и нижнего примыкания к трубе используется плоский лист и боковое примыкание.



8-2. Выполнение примыкания к вертикальной стене



В том случае, когда в месте примыкания металлочерепицы Феруф к стене, ожидается скопление снега или обильный поток дождевой воды, следует применять универсальный уплотнитель, как показано на рисунке.

8-3. Выполнение внешнего перелома ската



8-4. Выполнение внутреннего перелома ската



9. КРОВЕЛЬНАЯ ВЕНТИЛЯЦИЯ

Внимание! Вентиляция является обязательным условием нормальной работы утепленной кровли! Вентиляция необходима для:

- отвода влаги от утеплителя, обрешетки и кровельного материала;
- предотвращения образования льда и сосулек на кровле в зимнее время;
- уменьшения температуры внутри здания летом.

За счет контробрешетки (см. п.1) Вы создали вентиляционный канал. Во время оформления карниза (см. п.2) Вы обеспечили поступление воздуха снизу в этот вентканал, который необходим для обеспечения выхода воздуха в районе

конька. Выход воздуха происходит через фронтонные решетки, слуховые окна или кровельные аэроэлементы, которые подбираются из расчета 1 шт. на 50-75 м.кв. кровли.

10. УХОД И ОБСЛУЖИВАНИЕ КРОВЛИ ФЕРУФ

10-1. Хранение

Хранить материалы ФЕРУФ можно только в сухом помещении. Запрещается хранение на открытом воздухе.

10-2. Перемещение по поверхности крыши

Для перемещения по поверхности крыши используйте мягкую (обрезиненную) обувь. Не наступайте на коньковые элементы.

10-3. Уход за листом

Если при монтажных работах поверхность листа загрязнилась, то грязь можно смыть слабым мыльным раствором. Применение сильных очищающих средств запрещено.

10-4. Окраска

Если во время монтажа или транспортировки материал подвергся сильным нагрузкам, и на поверхности образовались царапины, то защитный алюмоцинковый сплав под каменной посыпкой предохраняет лист от ржавения, а царапины легко отремонтировать, воспользовавшись ремкомплект (краска + гранулы). Пользуйтесь ремкомплект при температуре окружающей среды более +5 градусов Цельсия.